

ICS 65.050
B 73



中华人民共和国国家标准

GB/T 12496.5—1999

GB/T 12496.5—1999

木质活性炭试验方法 四氯化碳吸附率(活性)的测定

Test methods of wooden activated carbon—
Determination of carbon tetrachloride activity

中华人民共和国
国家标准
木质活性炭试验方法
四氯化碳吸附率(活性)的测定
GB/T 12496.5—1999

*

中国标准出版社出版发行
北京复兴门外三里河北街16号
邮政编码:100045

网址 www.bzchs.com

电话:68523946 68517548

中国标准出版社秦皇岛印刷厂印刷
各地新华书店经销

*

开本 880×1230 1/16 印张 0.5 字数 7 千字
2005年1月第一版 2005年1月第一次印刷

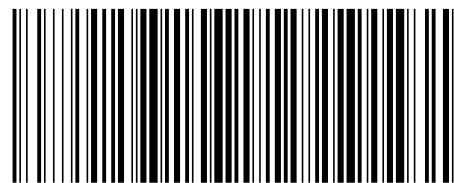
*

书号: 155066·1-22092 定价 8.00 元

如有印装差错 由本社发行中心调换

版权专有 侵权必究

举报电话:(010)68533533



GB/T 12496.5—1999

1999-11-10 发布

2000-04-01 实施

国家质量技术监督局 发布

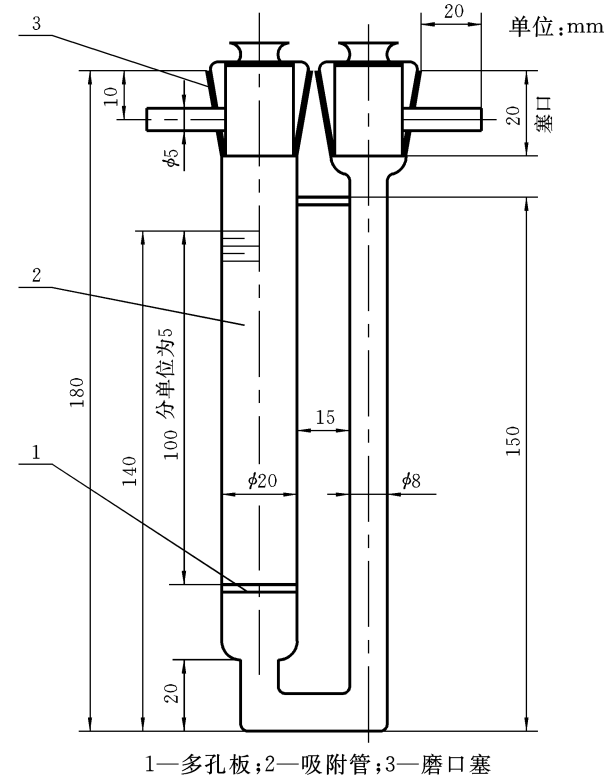


图 1 吸附管

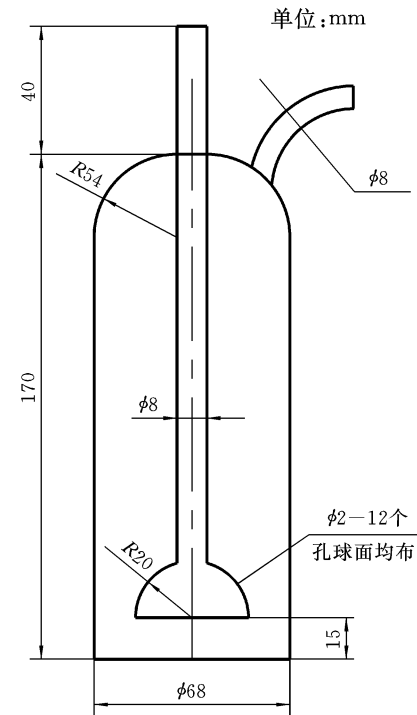


图 2 四氯化碳蒸气发生瓶

5 安装

5.1 将仪器各部件按图 3 所示安装好,根据需要安装吸附管的根数,但要确保流量分配均匀。

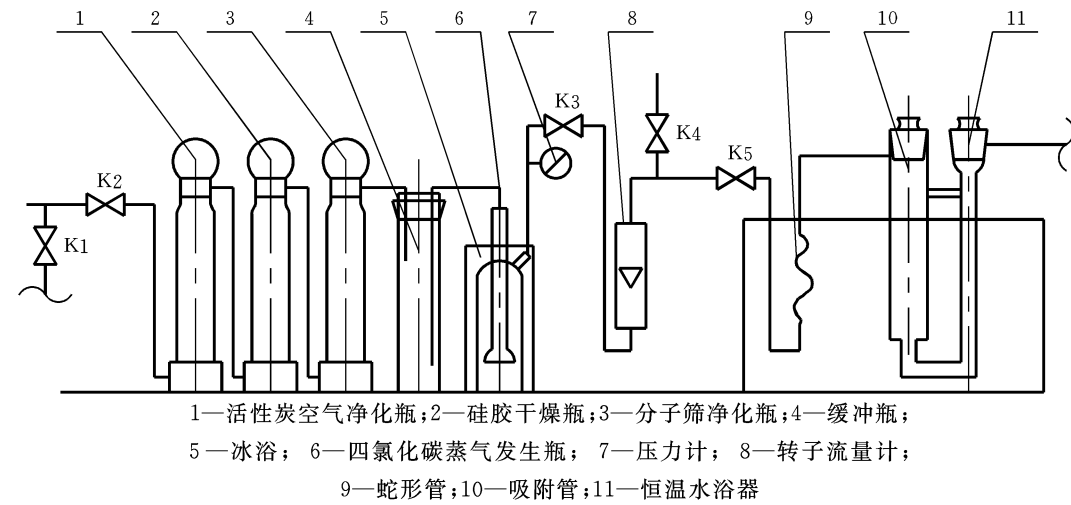


图 3 仪器安装流程图

5.2 流程说明

将仪器与压缩空气开关连接,开压缩空气后,空气首先进入装有活性炭的空气净化瓶,经装有硅胶的干燥瓶、装有分子筛的净化瓶进入缓冲瓶,再入四氯化碳蒸气发生瓶,后经转子流量计、蛇形管(用 1 m 以上的玻璃管绕制)而进入吸附管。

5.3 气密检查

仪器各部件和安装好的仪器在使用前都要进行气密性检查。步骤是:a) 关闭旋塞 K3;b) 通入压缩空气,使系统内产生 60 kPa 的压力;c) 关闭活塞 K2,1 min 内气压下降不大于 2.6 kPa 为合格。如不合

前 言

木质活性炭试验方法系列标准是活性炭性能指标检测的基础,制定活性炭的质量标准,必须有相应的试验方法标准。本系列标准是对 GB/T 12496.1~12496.22—1999《木质活性炭检验方法》的修订。

本标准与原标准相比,在编排顺序和各具体试验方法上,有些做了较大的改动,有些只做了词句改动。在术语中,将“灼烧残渣”、“干燥减量”、“充填密度”分别改为:“灰分”、“水分”、“表观密度”。在内容中,将 GB/T 12496.3—1990《木质活性炭检验方法 乙酸吸附值》、GB/T 12496.4—1990《木质活性炭检验方法 乙酸锌吸附值》删去,列入到 GB/T 13803.5—1999《乙酸乙烯触媒载体活性炭》中。并增加 GB/T 12496.5—1999《木质活性炭试验方法 四氯化碳吸附率(活性)的测定》和 GB/T 12496.17—1999《木质活性炭试验方法 硫酸盐的测定》。另外,对原标准中遗漏之处做了补充。

本标准自实施之日起,代替 GB/T 12496.1~12496.22—1990。

本标准由国家林业局提出并归口。

本标准起草单位:中国林业科学研究院林产化学工业研究所。

本标准主要起草人:施荫锐。

本标准 1990 年首次发布。